

GEBRUIKERSHANDLEIDING MODULAIRE SPREADERBEAMS

Nederlandse versie 2021



INHOUDSOPGAVE

HOOFDSTUK	PAGINA
1. Inleiding	2
2. Aanwijzingen vooraf	2
3. Controles	2
4. Assemblage	3
5. Veilig gebruik	4
6. Onderhoud	5
7. Reparatie	5
8. Keuring	5
BIJLAGE	PAGINA
A. Productspecificatie Spreaderbeams	
JV-15-SB	6
JV-34-SB	7
JV-70-SB	8
JV-110-SB	9
JV-170-SB	10
JV-250-SB	11
JV-400-SB	12
B. Productspecificatie Spreaderframes	
JV-15-FR	13
JV-34-FR	14
JV-70-FR	15
JV-110-FR	16
JV-170-FR	17
JV-250-FR	18
JV-400-FR	19
C. Capaciteitsgrafieken Spreaderbeams hijshoek 45°	20
D. Capaciteitsgrafieken Spreaderbeams hijshoek 60°	22
E. Capaciteitsgrafieken Spreaderframes	
JV-15-FR	24
JV-34-FR	25
JV-70-FR	26
JV-110-FR	27
JV-170-FR	28
JV-250-FR	29
JV-400-FR	30

1. INLEIDING:

De modulaire spreaderbeam is leverbaar in de werklasten 15.000 kg, 34.000 kg, 70.000 kg, 110.000 kg, 170.000 kg, 250.000 kg en 400.000 kg. Deze gebruikershandleiding is van toepassing voor elke werklast.

Een complete spreaderbeam bestaat uit 2 stuks kopstukken en diverse tussenstukken welke van verschillende lengtes zijn. De flexibiliteit van het systeem maakt het mogelijk elke zware last te verplaatsen.

Door het slimme ontwerp kan het gehele systeem door 1 persoon opgebouwd worden en is het tevens eenvoudig in losse onderdelen te vervoeren. De boutverbindingen worden standaard meegeleverd.

Tijdens het transport en de opslag van de spreaderbeam kan de HMB-sluiting aan het kopstuk bevestigd blijven zitten. De onderste sluiting kan door middel van de 2 stuks borggaten en de lichtgewicht ketting vastgezet worden aan het kopstuk.

De bovenzijde van de spreaderbeam is voorzien van een hijssoog ten behoeve van transport van de spreaderbeam. Dit hijssoog is **niet** geschikt om een spreaderbeam inclusief last te verplaatsen.

2. AANWIJZINGEN VOORAF:

- ▶ **Voor ingebruikname de gebruikershandleiding lezen en in acht nemen;**
- ▶ Gebruik van de spreaderbeam alleen door bevoegde en voorgelichte personen;
- ▶ Lees en volg alle instructies en waarschuwingen die op of aan de spreaderbeam zijn aangebracht;
- ▶ Wijzigingen en/of modificatie van de spreaderbeam is ten strengste verboden.

3. CONTROLES:

Voor het eerste gebruik moet worden gecontroleerd dat:

- ▶ De spreaderbeam voldoet aan de bestelspecificatie;
- ▶ De certificaten aanwezig zijn;
- ▶ De werklast en de merken overeenkomen met de gegevens op de typeplaat en het certificaat;
- ▶ Alle specificaties van het hijsmiddel in een centraal register (indien aanwezig) ingevoerd zijn;

Voor elk gebruik moet worden gecontroleerd dat de spreaderbeam:

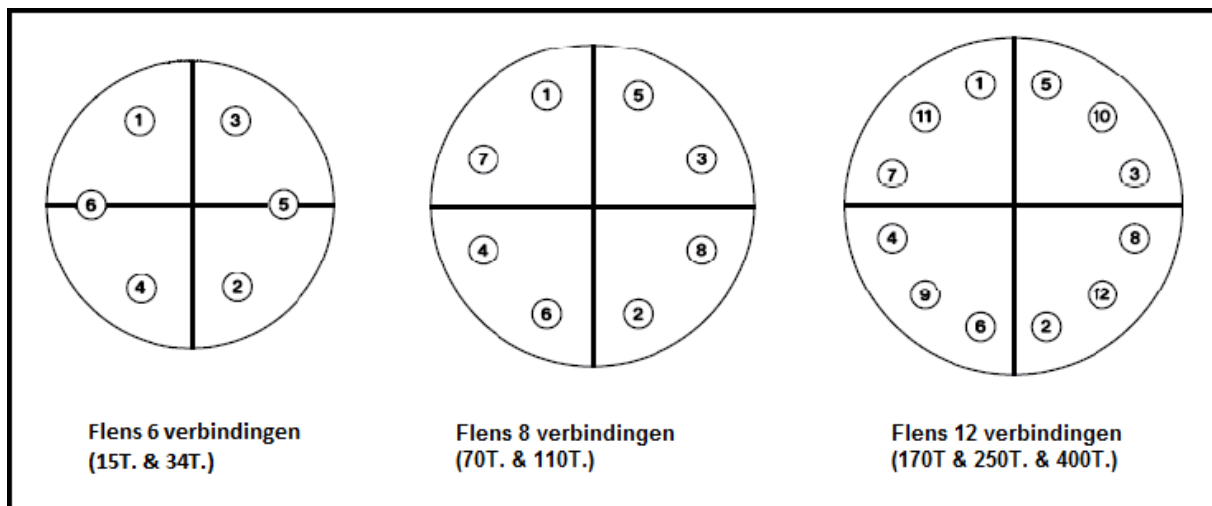
- ▶ Een werklast heeft die geschikt is voor de beoogde toepassing;
- ▶ Geen beschadigingen of andere afkeurverschijnselen vertoont;
- ▶ Binnen de daarvoor vastgelegde keuringsintervallen wordt gebruikt. De controles moeten worden gedocumenteerd en zijn op het werkterrein verifieerbaar;
- ▶ De benodigde kraan niet wordt overbelast;
- ▶ De lasthaak van de kraan wordt belast in het draagpunt en niet op de punt;
- ▶ De te gebruiken staalkabels, nylon stropen, dyneema stropen of hijskettingen niet beschadigd zijn en deze bevestigd zijn aan de daarvoor bestemde HMB-sluitingen op de spreaderbeam;
- ▶ Alle hijsshaken zijn voorzien van veiligheidskleppen.

4. ASSEMBLAGE:

1. Leg alle kopstukken en tussenstukken in de juiste samenstelling. Zorg ervoor dat alle onderdelen op de vlakke zijde liggen om weggrollen te voorkomen;
2. Controleer of alle onderdelen vrij zijn van puin, zand enzovoorts voordat u deze gaat verbinden;
3. Verbindt de componenten met de meegeleverde bouten, moeren en sluitringen. U dient deze op de juiste Nm vast te zetten met een momentsleutel. Zie hiervoor **bijlage A**.

LET OP:

Boutverbinding kruislings vastdraaien (zie onderstaand patroon), patroon in 3 stappen opbouwen: op 50%, 80% en 100% van het voorgeschreven moment.



4. Bevestig de hijsflens tussen de bekken van het kopstuk. Zorg ervoor dat het grootste gat in lijn is met het gat in het kopstuk;
5. Plaats de strop, die bevestigd wordt in de kraanhaak, op de bovenste HMB-sluiting (altijd de grootste van de 2) en breng de HMB-sluiting aan op de bovenkant van het kopstuk in lijn met het bovenste gat;
6. U kunt nu de bout van de bovenste sluiting bevestigen door achtereenvolgens de sluiting, de bek van het kopstuk en de hijsflens. Vervolgens dient de bout geborgd te worden.
7. Herhaal stap 4 t/m 6 voor het kopstuk aan de andere zijde;
8. Monteer de lussen van de bovenste stropen aan de kraanhaak;
9. Monteer de onderste HMB-sluitingen en stropen in de onderste gaten (kleinste van de 2) van de hijsflenzen van de kopstukken;
10. De complete hijsvoorziening dient voor gebruik gecontroleerd te worden door een deskundig persoon.

5. VEILIG GEBRUIK:

- ▶ Vervoer van personen is ten strengste verboden;
- ▶ Hijsoog aan de bovenzijde is alleen bedoeld voor transport, belast hijsen ten strengste verboden;
- ▶ Wettelijk voorgeschreven eisen zijn van toepassing op het gebruik van de hijskraan waarin de spreaderbeam gehangen wordt;
- ▶ De kraan moet worden bediend door een persoon die met de bediening en met de aard van de werkzaamheden vertrouwd is. Deze persoon moet -indien dit wettelijk is voorgeschreven- in het bezit zijn van een persoonscertificaat machinist kraan;
- ▶ Gebruikers van dit systeem dienen getraind te zijn in het gebruik van spreaderbeams en dienen op de hoogte te zijn van de regelgeving en procedures voor hijs- en hefgeredeenschap beschreven in de EG Machine richtlijn en Arbo-informatiebladen;

- ▶ De spreaderbeam mag niet worden gebruikt bij windsnelheden van meer dan 13,8 m/s (windkracht 6 Beaufort) en in ieder geval niet boven de windsnelheid, die als maximaal toelaatbaar voor de kraan in bedrijf geldt;
- ▶ Tijdens mist en onvoldoende zicht op het werk moeten de werkzaamheden gestaakt worden;
- ▶ Tussen de kraanmachinist en de personen op de werkvloer bestaat waar mogelijk steeds rechtstreeks visueel contact en er wordt tussen hen altijd een onbelemmerde communicatie in stand gehouden. De kraanmachinist en de personen op de werkvloer zijn hierover geïnstrueerd en zij hebben duidelijke afspraken gemaakt over de communicatie tijdens de werkzaamheden. De aanwijzingen aan de kraanmachinist worden steeds door één en dezelfde persoon gegeven;

- ▶ Bij gebruik van langere spreaderbeams in het midden een strop gebruiken om doorbuiging tegen te gaan. Bevestig die strop met een hand- of kettingtakel er tussen en breng hiermee de spreaderbeam weer in horizontale toestand;
- ▶ **Bij het gebruik van een derde strop/ middenpuntophanging is het gebruik van verschillende combinaties stropen verboden.** Bijvoorbeeld: 2 nylon hijsstropen en een stalen derde strop is verboden. In dit geval dient u 3 nylon hijsstropen te gebruiken. In **bijlage A** staat per type spreaderbeam vanaf welke lengte een derde strop (middenpuntophanging) verplicht is;
- ▶ De lengte van de stropen is van doorslaggevend belang voor het correct functioneren van de spreaderbeam, de enkelzijdige strophoek dient niet kleiner te zijn dan 45 graden;
- ▶ De belasting mag **nooit** meer zijn dan de voorgeschreven maximale werklust, ook niet bij kortere lengtes;
- ▶ U dient zich **altijd** te houden aan de W.L.L. zoals omschreven in **bijlage C,D en E**;

- ▶ Zorg dat alle flenzen / spreaderbeams vrij zijn van puin, zand ('s winters van ijs) enzovoorts;
- ▶ Controleer altijd of de componenten correct op moment zijn vastgedraaid (Nm) en op de juiste plek bevestigd zijn;
- ▶ Pak de te hijsen last voorzichtig op, zorg ervoor dat de spreaderbeam in evenwicht is en vermijd elke vorm van piekbelasting;
- ▶ Gebruik touwlijnen vastgemaakt op de last voor het manoeuvreren zodat u op een veilige afstand van de last kunt gaan staan;
- ▶ Laat de opgehesen last nooit zonder toezicht hangen;
- ▶ Als er bouten ontbreken raadpleeg dan uw leverancier voor vervangende bouten;
- ▶ Berg de spreaderbeam en overige materialen veilig op wanneer u deze niet in gebruik heeft.

6. ONDERHOUD:

- ▶ Frequent reinigen is noodzakelijk. Alle stof, vuil, zoutkorsten, olie- of verfresten moeten worden verwijderd. Verf- of bitumenresten, met name op typeplaten of labels, moeten worden verwijderd;
- ▶ Houd de staalkabels / hijskettingen die bevestigd zijn aan de spreaderbeam schoon;
- ▶ Controleer regelmatig de staalkabels / hijskettingen die bevestigd zijn aan de spreaderbeam op beschadiging;
- ▶ Controleer regelmatig of alle hijsogen in goede conditie zijn;
- ▶ Controleer regelmatig of alle boutverbindingen op de gewenste Newton Meter zijn aangedraaid.

7. REPARATIE:

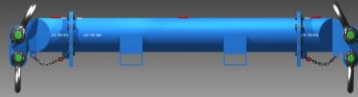
Reparaties aan de spreaderbeam mogen alleen door deskundigen worden uitgevoerd. Elk vervangend onderdeel moet voldoen aan de betreffende Europese norm of aan de geldende Nederlandse norm.

Als een vervormd onderdeel van een samenstel moet worden vervangen dient rekening te worden gehouden met mogelijke overbelasting van het gehele samenstel. Vervanging van het gehele part, waarvan het vervormde onderdeel deel uitmaakt, is dan op zijn minst noodzakelijk.

8. KEURING:

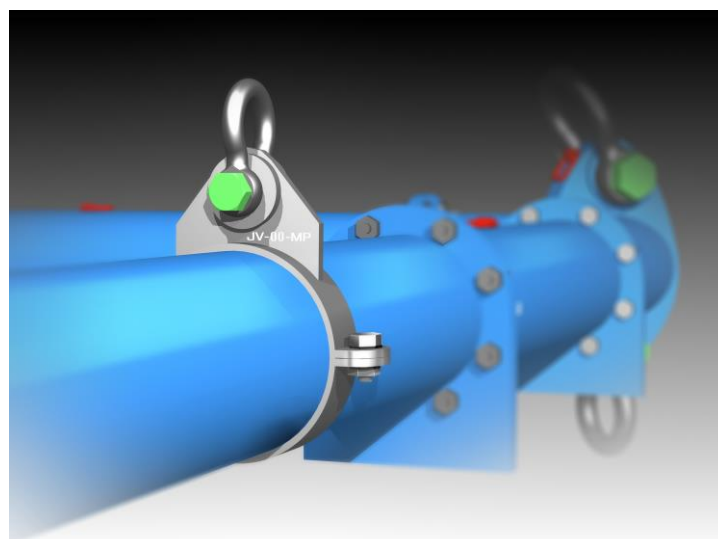
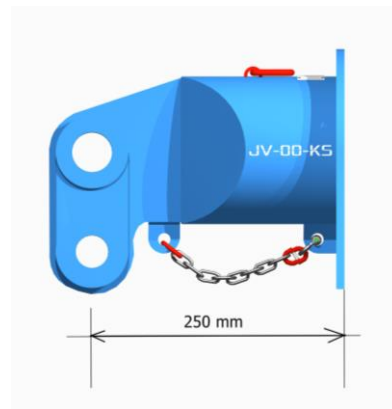
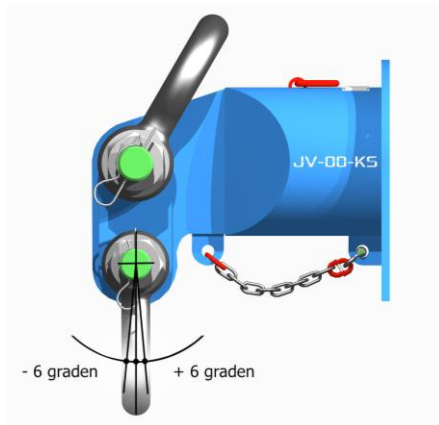
De spreaderbeam dient regelmatig (tenminste 1x per jaar) door een deskundige te worden geïnspecteerd. Afhankelijk van de aard van het gebruik (ruwheid of intensiteit) moet deze periode worden verkort.

Als bij een gebruiker twijfel bestaat t.a.v. de gebruikerstoestand van de spreaderbeam dan dient deze buiten gebruik te worden gesteld en aan een keuring (beproeving) door een deskundige te worden onderworpen.



► Spreaderbeam JV-15-SB

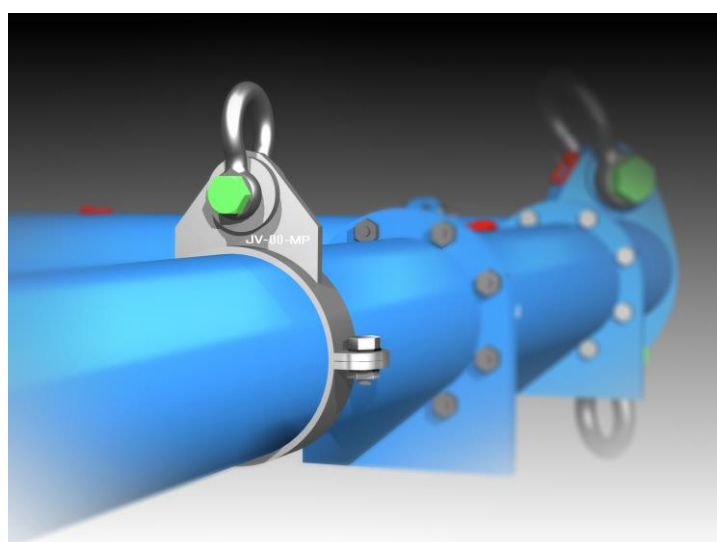
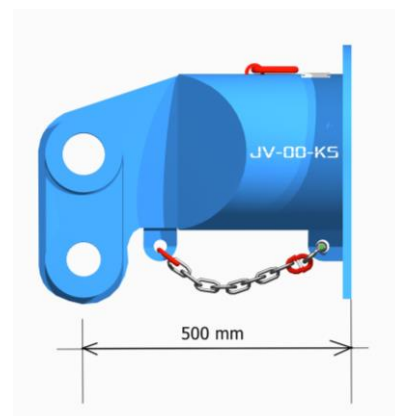
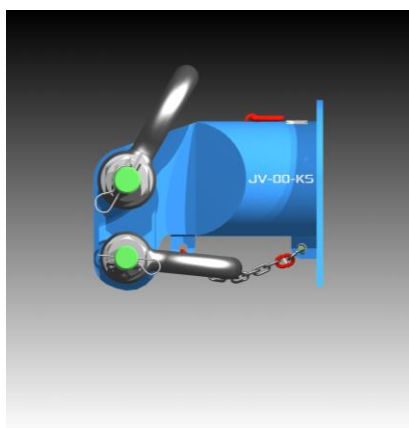
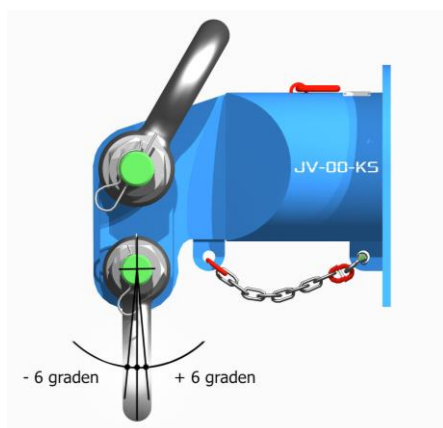
JV Product-code	Onderdelen	Gewichten (kg)	Overige informatie
JV-15-KS	Kopstuk	24	
JV-15-SB	Spreaderbeam 0,5 meter	26	
JV-15-SB	Spreaderbeam 1 meter	38	
JV-15-SB	Spreaderbeam 2 meter	80	
JV-15-SB	Spreaderbeam 3 meter	102	
JV-15-SB	Spreaderbeam 4 meter	120	
JV-15-MP	Middenpuntophanging	10	
	HMB-sluiting W.L.L. 13,5 ton	7	Green Pin Standard Shackles
	HMB-sluiting W.L.L. 8,5 ton	3	Green Pin Standard Shackles
	Gaten per flens		6 stuks
	Boutmaat + moer + sluitringen		M16 x 50 8.8
	Aandraaimoment boutverbindingen		210 Nm



Derde strop gebruiken met JV-15-MP tegen doorbuiging bij lengte vanaf 9 meter.

► **Spreaderbeam JV-34-SB**

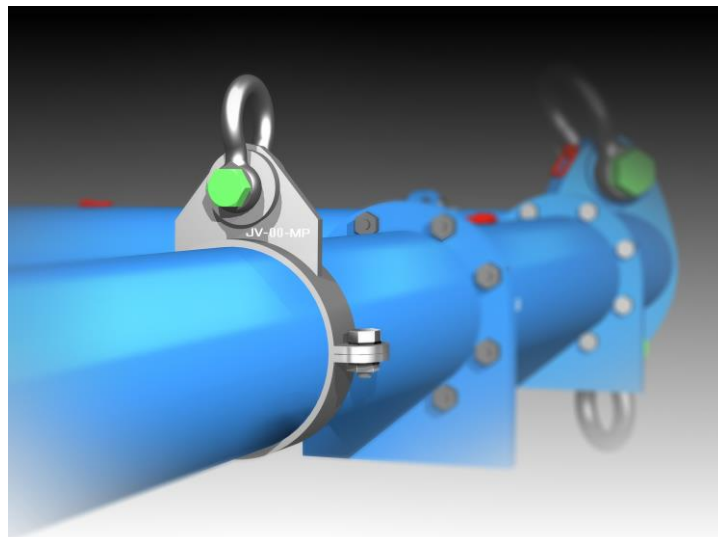
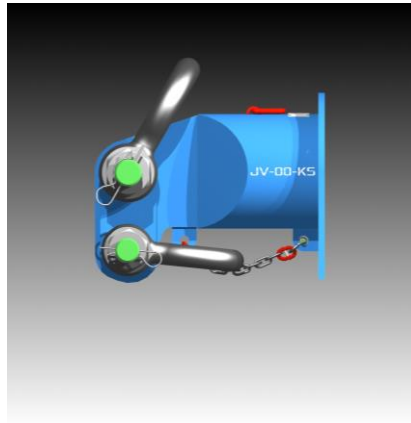
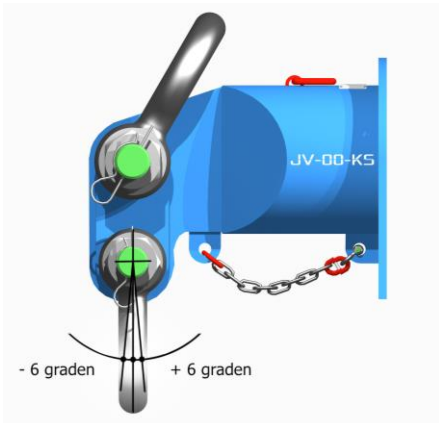
JV Product-code	Onderdelen	Gewichten (kg)	Overige informatie
JV-34-KS	Kopstuk	50	
JV-34-SB	Spreaderbeam 0,5 meter	35	
JV-34-SB	Spreaderbeam 1 meter	55	
JV-34-SB	Spreaderbeam 2 meter	100	
JV-34-SB	Spreaderbeam 3 meter	140	
JV-34-SB	Spreaderbeam 4 meter	180	
JV-34-MP	Middenpuntophanging	14	
	HMB-sluiting W.L.L. 25 ton	14	Green Pin Standard Shackles
	HMB-sluiting W.L.L. 17 ton	8	Green Pin Standard Shackles
	Gaten per flens		6 stuks
	Boutmaat + moer + sluitringen		M16 x 50 8.8
	Aandraaimoment boutverbindingen		210 Nm



Derde strop gebruiken met JV-34-MP tegen doorbuiging
bij lengte vanaf 12 meter.

► **Spreaderbeam JV-70-SB**

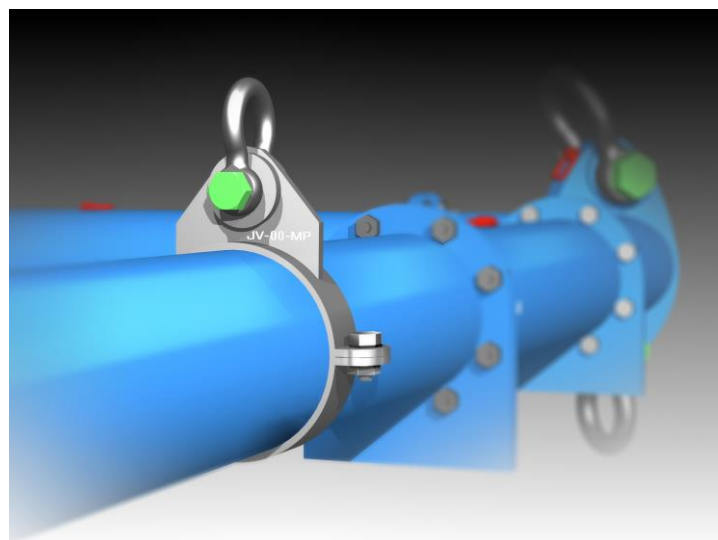
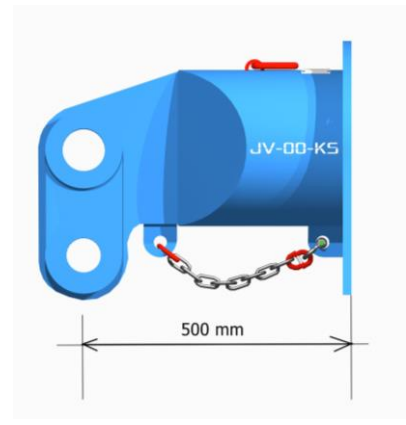
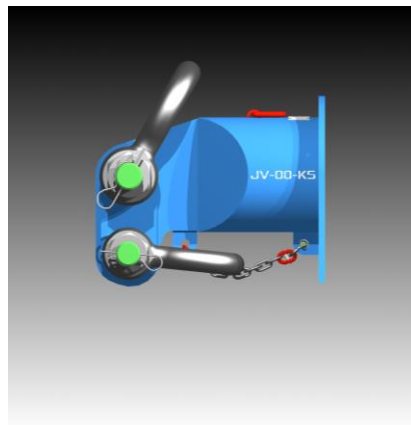
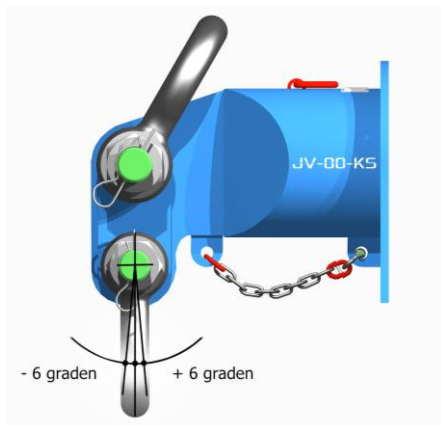
JV Product-code	Onderdelen	Gewichten (kg)	Overige informatie
JV-70-KS	Kopstuk	96	
JV-70-SB	Spreaderbeam 0,5 meter	60	
JV-70-SB	Spreaderbeam 1 meter	90	
JV-70-SB	Spreaderbeam 2 meter	178	
JV-70-SB	Spreaderbeam 3 meter	240	
JV-70-SB	Spreaderbeam 4 meter	300	
JV-70-MP	Middenpuntophanging	16	
	HMB-sluiting W.L.L. 55 ton	40	Green Pin Standard Shackles
	HMB-sluiting W.L.L. 35 ton	20	Green Pin Standard Shackles
	Gaten per flens		8 stuks
	Boutmaat + moer + sluitringen		M16 x 60 8.8
	Aandraaimoment boutverbindingen		210 Nm



Derde strop gebruiken met JV-70-MP tegen doorbuiging
bij lengte vanaf 14 meter.

► **Spreaderbeam JV-110-SB**

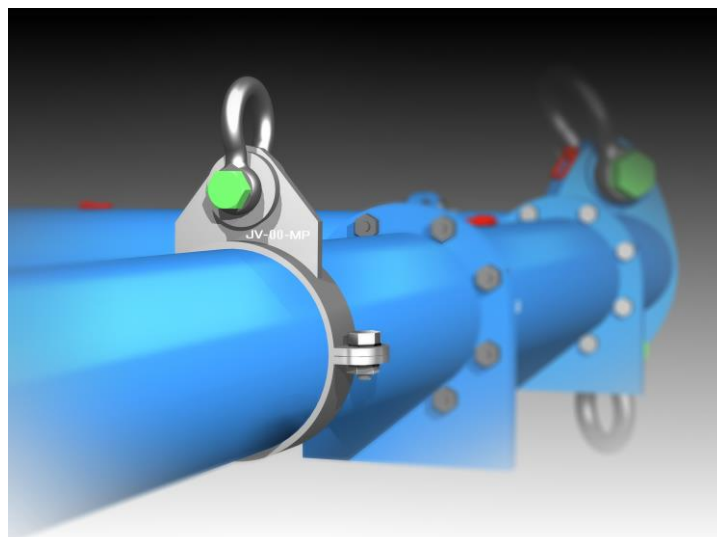
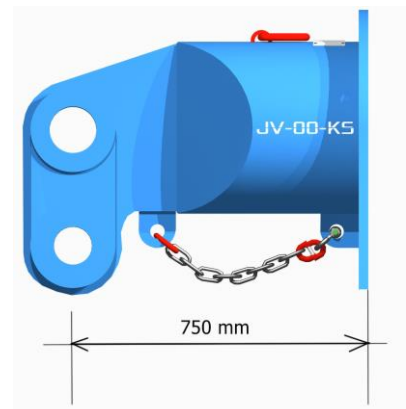
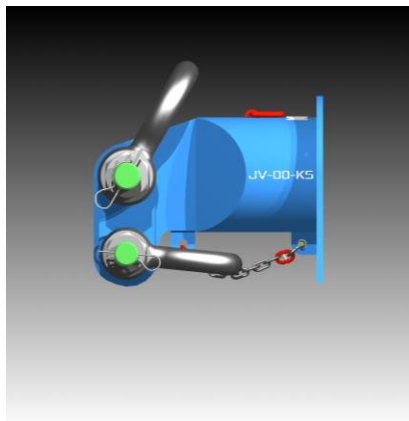
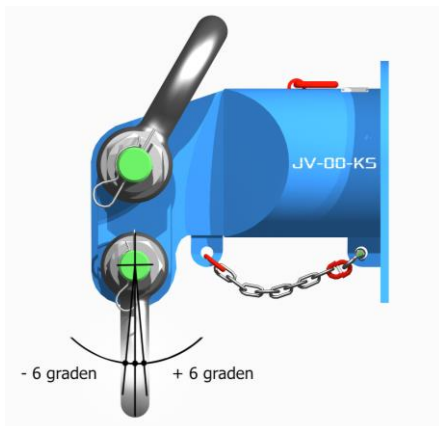
JV Product-code	Onderdelen	Gewichten (kg)	Overige informatie
JV-110-KS	Kopstuk	172	
JV-110-SB	Spreaderbeam 0,5 meter	88	
JV-110-SB	Spreaderbeam 1 meter	134	
JV-110-SB	Spreaderbeam 2 meter	260	
JV-110-SB	Spreaderbeam 3 meter	350	
JV-110-SB	Spreaderbeam 4 meter	450	
JV-110-MP	Middenpuntofphanging	23	
	HMB-sluiting W.L.L. 85 ton	62	Green Pin Standard Shackles
	HMB-sluiting W.L.L. 55 ton	40	Green Pin Standard Shackles
	Gaten per flens		8 stuks
	Boutmaat + moer + sluitringen		M20 x 80 8.8
	Aandraaimoment boutverbindingen		411 Nm



**Derde strop gebruiken met JV-110-MP tegen doorbuiging
bij lengte vanaf 14 meter.**

► **Spreaderbeam JV-170-SB**

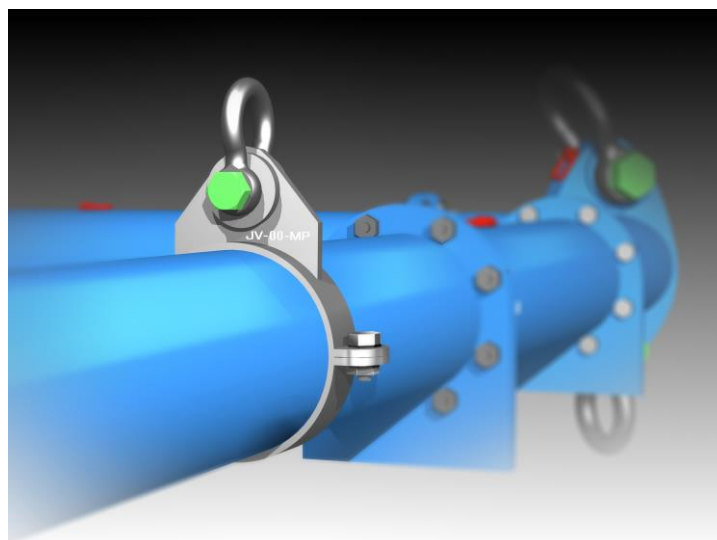
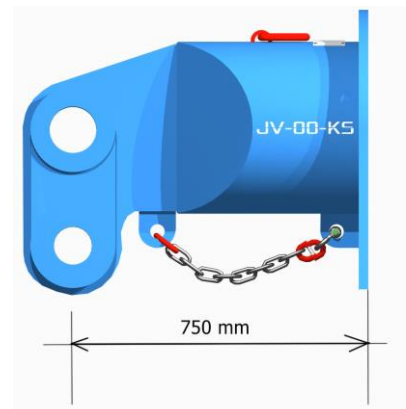
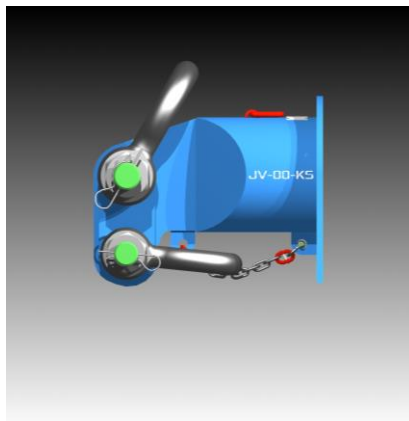
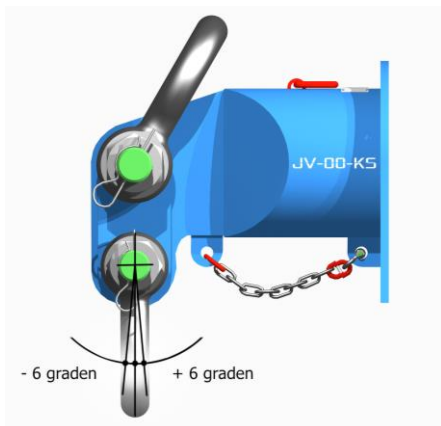
JV Product-code	Onderdelen	Gewichten (kg)	Overige informatie
JV-170-KS	Kopstuk	510	
JV-170-SB	Spreaderbeam 0,5 meter	120	
JV-170-SB	Spreaderbeam 1 meter	190	
JV-170-SB	Spreaderbeam 2 meter	345	
JV-170-SB	Spreaderbeam 3 meter	480	
JV-170-SB	Spreaderbeam 4 meter	615	
JV-170-MP	Middenpuntophanging	23	
	HMB-sluiting W.L.L. 120 ton	110	Green Pin Heavy Duty Shackles
	HMB-sluiting W.L.L. 85 ton	62	Green Pin Standard Shackles
	Gaten per flens		12 stuks
	Boutmaat + moer + sluitringen		M20 x 80 8.8
	Aandraaimoment boutverbindingen		411 Nm



**Derde strop gebruiken met JV-170-MP tegen doorbuiging
bij lengte vanaf 16 meter.**

► **Spreaderbeam JV-250-SB**

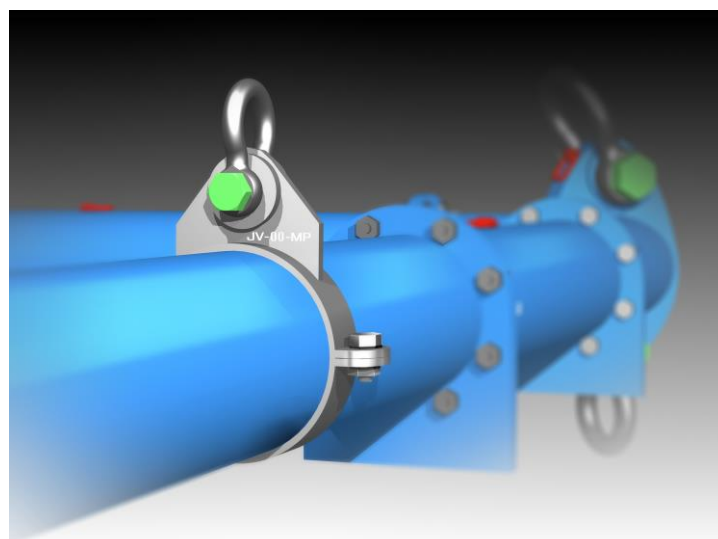
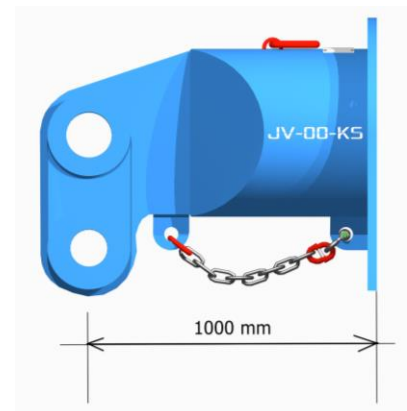
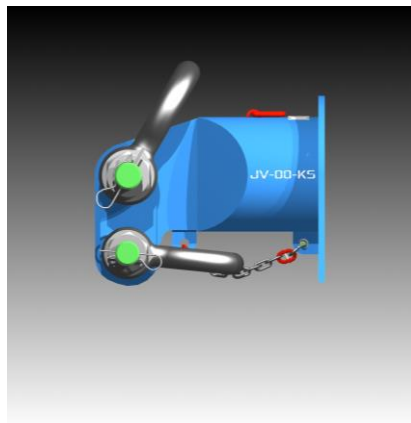
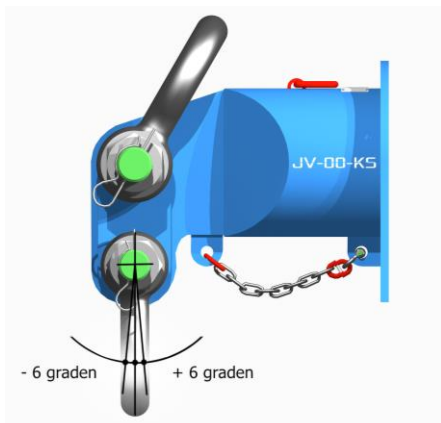
JV Product-code	Onderdelen	Gewichten (kg)	Overige informatie
JV-250-KS	Kopstuk	532	
JV-250-SB	Spreaderbeam 0,5 meter	185	
JV-250-SB	Spreaderbeam 1 meter	340	
JV-250-SB	Spreaderbeam 2 meter	525	
JV-250-SB	Spreaderbeam 3 meter	710	
JV-250-SB	Spreaderbeam 4 meter	895	
JV-250-MP	Middenpuntofhanging	33	
	HMB-sluiting W.L.L. 175 ton	160	Green Pin Super Shackles
	HMB-sluiting W.L.L. 150 ton	112	Green Pin Super Shackles
	Gaten per flens		12 stuks
	Boutmaat + moer + sluitringen		M20 x 80 8.8
	Aandraaimoment boutverbindingen		411 Nm



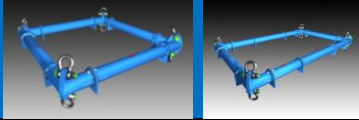
**Derde strop gebruiken met JV-250-MP tegen doorbuiging
bij lengte vanaf 16 meter.**

► **Spreaderbeam JV-400-SB**

JV Product-code	Onderdelen	Gewichten (kg)	Overige informatie
JV-400-KS	Kopstuk	920	
JV-400-SB	Spreaderbeam 0,5 meter	250	
JV-400-SB	Spreaderbeam 1 meter	370	
JV-400-SB	Spreaderbeam 2 meter	666	
JV-400-SB	Spreaderbeam 3 meter	830	
JV-400-SB	Spreaderbeam 4 meter	1100	
JV-400-MP	Middenpuntophanging	39	
	HMB-sluiting W.L.L. 300 ton	340	Green Pin Heavy Duty Shackles
	HMB-sluiting W.L.L. 200 ton	235	Green Pin Heavy Duty Shackles
	Gaten per flens		12 stuks
	Boutmaat + moer + sluitringen		M24 x 90 8.8
	Aandraaimoment boutverbindingen		711 Nm

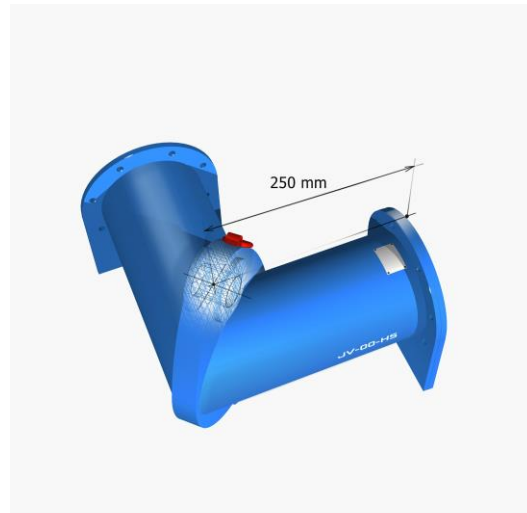
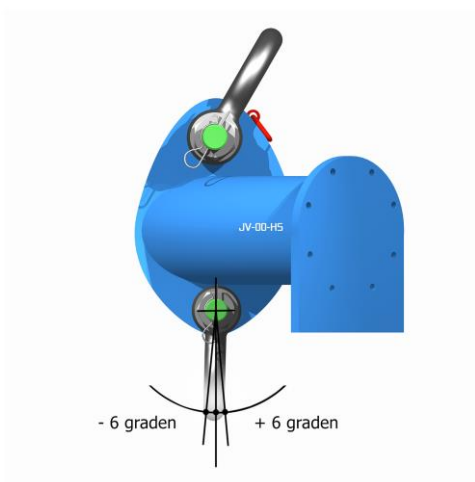


**Derde strop gebruiken met JV-400-MP tegen doorbuiging
bij lengte vanaf 16 meter.**



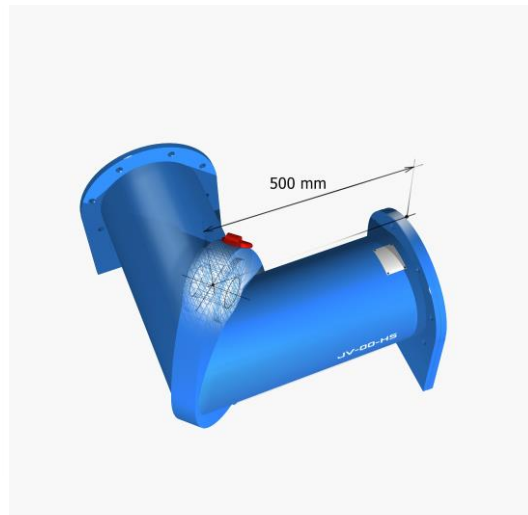
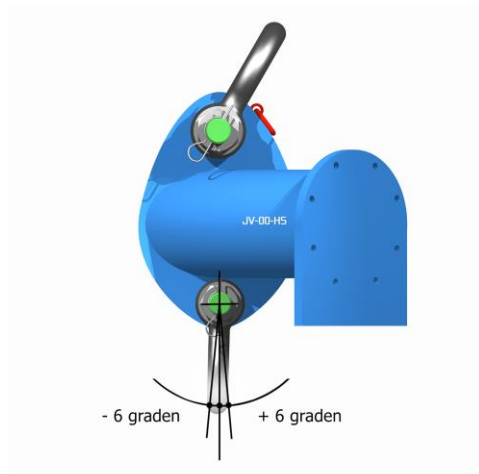
► Spreaderframe JV-15-FR

JV Product-code	Onderdelen	Gewichten (kg)	Overige informatie
JV-15-HS	Hoekstuk	41	
JV-15-SB	Spreaderbeam 0,5 meter	26	
JV-15-SB	Spreaderbeam 1 meter	38	
JV-15-SB	Spreaderbeam 2 meter	80	
JV-15-SB	Spreaderbeam 3 meter	102	
JV-15-SB	Spreaderbeam 4 meter	120	
	HMB-sluiting W.L.L. 13,5 ton	7	Green Pin Standard Shackles
	HMB-sluiting W.L.L. 8,5 ton	3	Green Pin Standard Shackles
	Gaten per flens		6 stuks
	Boutmaat + moer + sluitringen		M16 x 50 8.8
	Aandraaimoment boutverbindingen		210 Nm



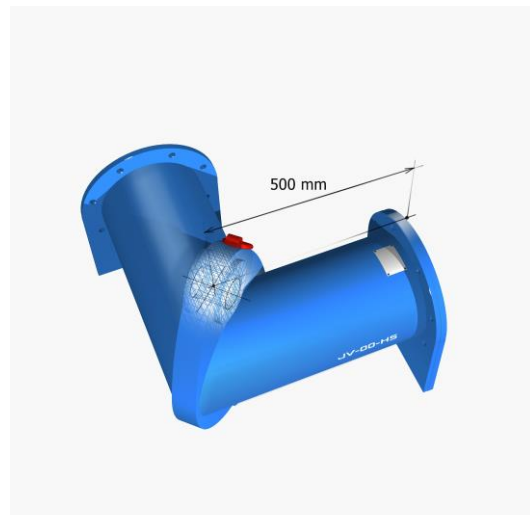
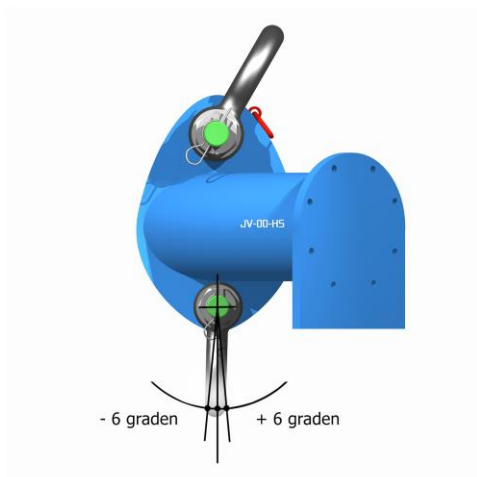
► **Spreaderframe JV-34-FR**

JV Product-code	Onderdelen	Gewichten (kg)	Overige informatie
JV-34-HS	Hoekstuk	120	
JV-34-SB	Spreaderbeam 0,5 meter	35	
JV-34-SB	Spreaderbeam 1 meter	55	
JV-34-SB	Spreaderbeam 2 meter	100	
JV-34-SB	Spreaderbeam 3 meter	140	
JV-34-SB	Spreaderbeam 4 meter	180	
	HMB-sluiting W.L.L. 25 ton	14	Green Pin Standard Shackles
	HMB-sluiting W.L.L. 17 ton	8	Green Pin Standard Shackles
	Gaten per flens		6 stuks
	Boutmaat + moer + sluitringen		M16 x 50 8.8
	Aandraaimoment boutverbindingen		210 Nm



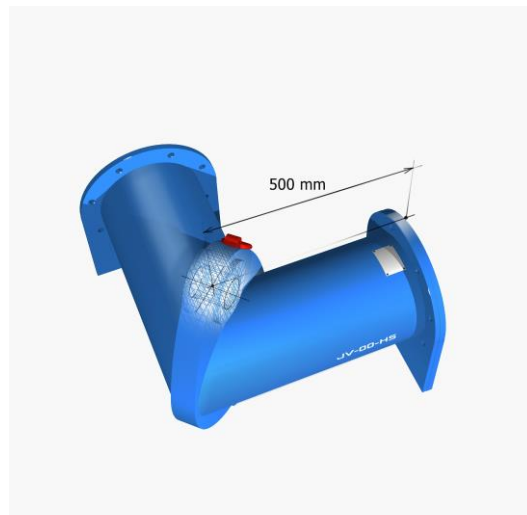
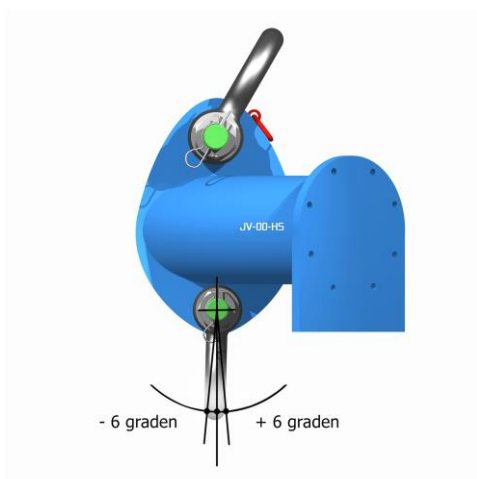
► Spreaderframe JV-70-FR

JV Product-code	Onderdelen	Gewichten (kg)	Overige informatie
JV-70-HS	Hoekstuk	224	
JV-70-SB	Spreaderbeam 0,5 meter	60	
JV-70-SB	Spreaderbeam 1 meter	90	
JV-70-SB	Spreaderbeam 2 meter	178	
JV-70-SB	Spreaderbeam 3 meter	240	
JV-70-SB	Spreaderbeam 4 meter	300	
	HMB-sluiting W.L.L. 55 ton	40	Green Pin Standard Shackles
	HMB-sluiting W.L.L. 35 ton	20	Green Pin Standard Shackles
	Gaten per flens		8 stuks
	Boutmaat + moer + sluitringen		M16 x 60 8.8
	Aandraaimoment boutverbindingen		210 Nm



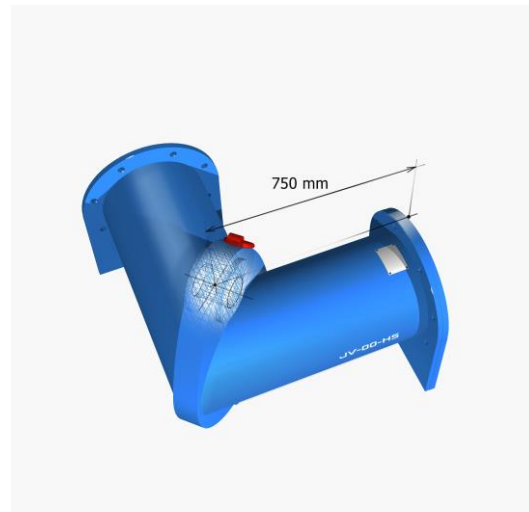
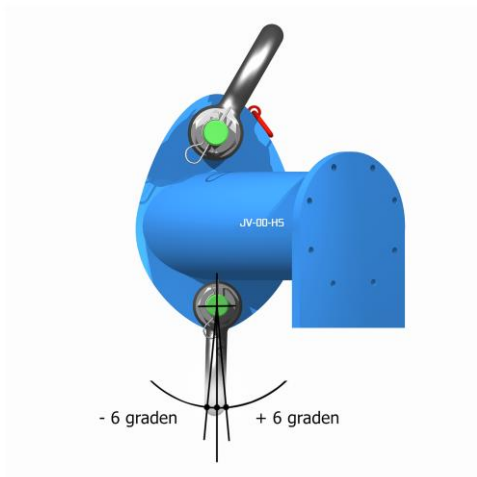
► Spreaderframe JV-110-FR

JV Product-code	Onderdelen	Gewichten (kg)	Overige informatie
JV-110-HS	Hoekstuk	336	
JV-110-SB	Spreaderbeam 0,5 meter	88	
JV-110-SB	Spreaderbeam 1 meter	134	
JV-110-SB	Spreaderbeam 2 meter	260	
JV-110-SB	Spreaderbeam 3 meter	350	
JV-110-SB	Spreaderbeam 4 meter	450	
	HMB-sluiting W.L.L. 85 ton	62	Green Pin Standard Shackles
	HMB-sluiting W.L.L. 55 ton	40	Green Pin Standard Shackles
	Gaten per flens		8 stuks
	Boutmaat + moer + sluitringen		M20 x 80 8.8
	Aandraaimoment boutverbindingen		411 Nm



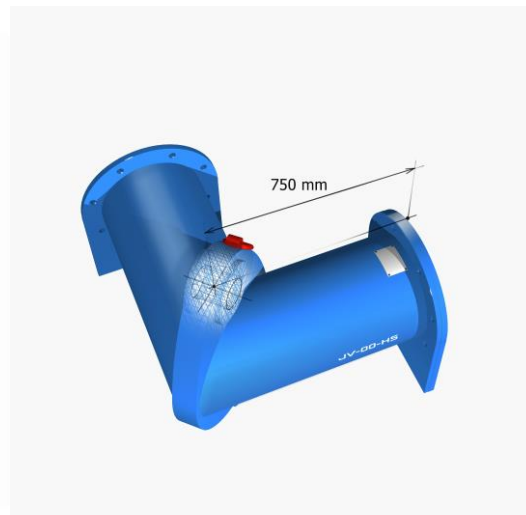
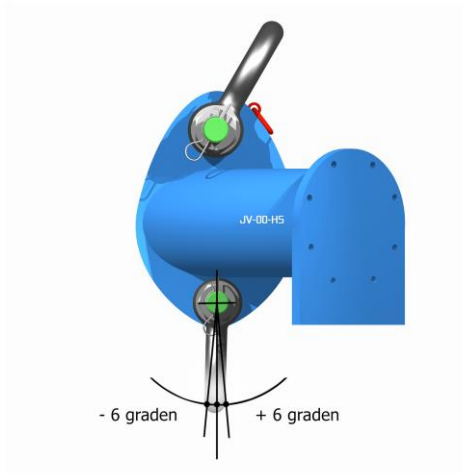
► Spreaderframe 170-FR

JV Product-code	Onderdelen	Gewichten (kg)	Overige informatie
JV-170-HS	Hoekstuk	594	
JV-170-SB	Spreaderbeam 0,5 meter	120	
JV-170-SB	Spreaderbeam 1 meter	190	
JV-170-SB	Spreaderbeam 2 meter	345	
JV-170-SB	Spreaderbeam 3 meter	480	
JV-170-SB	Spreaderbeam 4 meter	615	
	HMB-sluiting W.L.L. 120 ton	110	Green Pin Heavy Duty Shackles
	HMB-sluiting W.L.L. 85 ton	62	Green Pin Standard Shackles
	Gaten per flens		12 stuks
	Boutmaat + moer + sluitringen		M20 x 80 8.8
	Aandraaimoment boutverbindingen		411 Nm



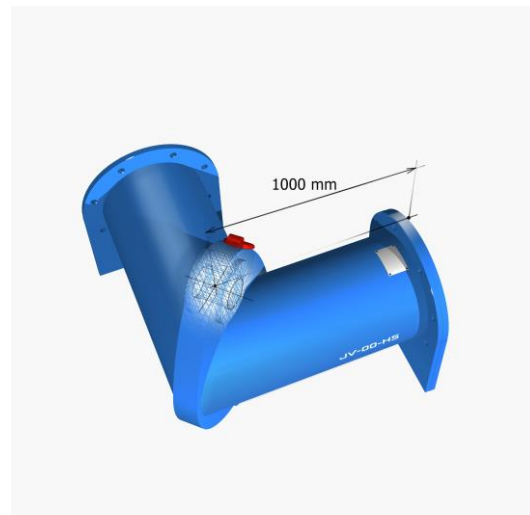
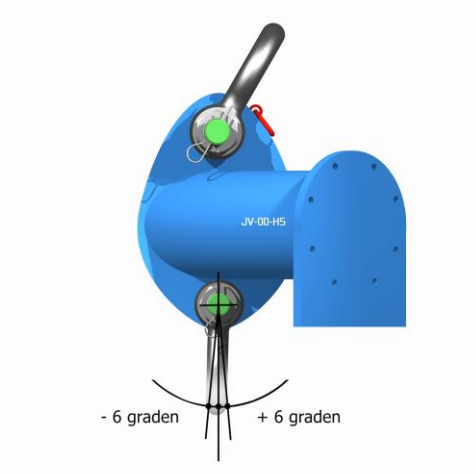
► Spreaderframe JV-250-FR

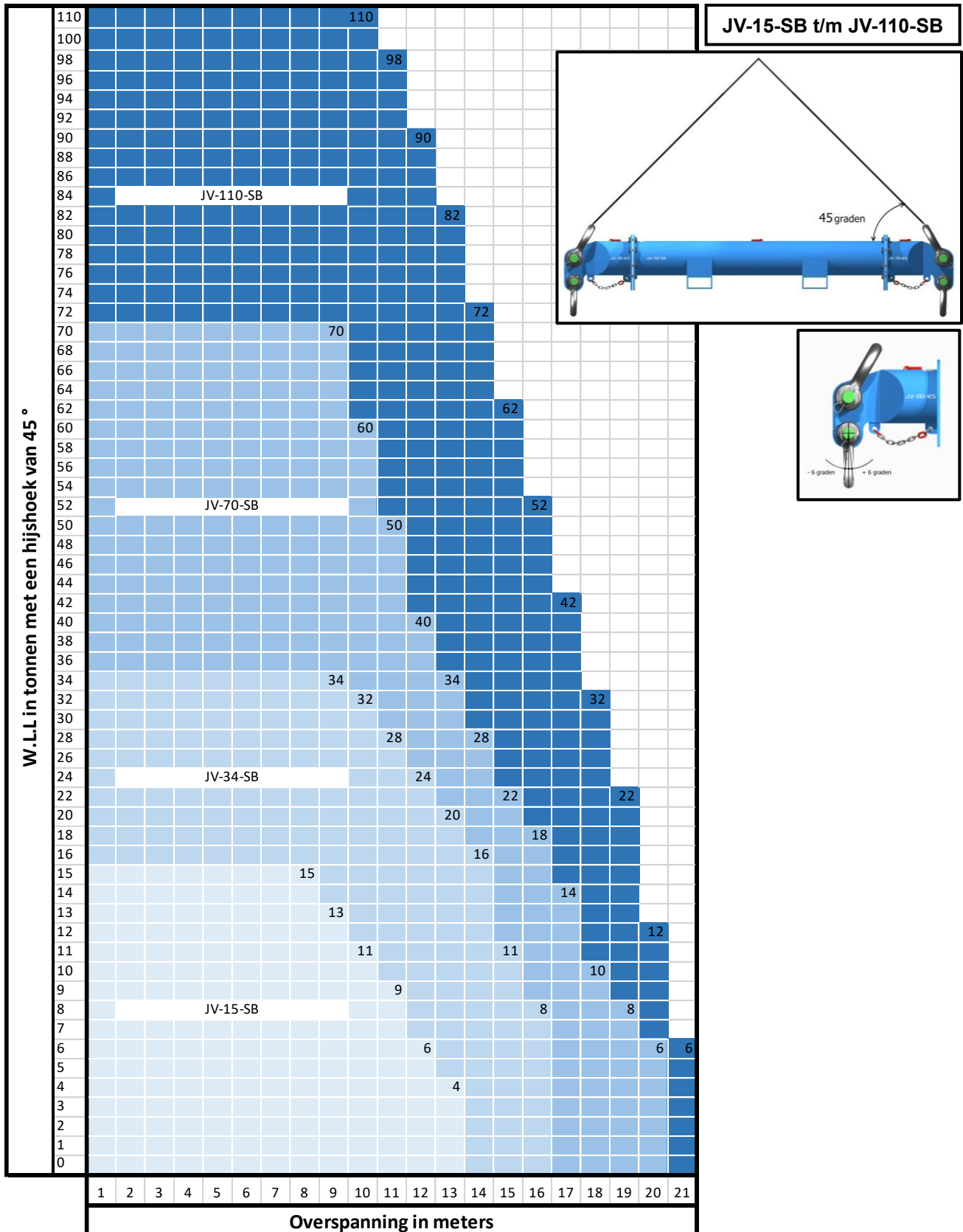
JV Product-code	Onderdelen	Gewichten (kg)	Overige informatie
JV-250-HS	Hoekstuk	1003	
JV-250-SB	Spreaderbeam 0,5 meter	185	
JV-250-SB	Spreaderbeam 1 meter	340	
JV-250-SB	Spreaderbeam 2 meter	525	
JV-250-SB	Spreaderbeam 3 meter	710	
JV-250-SB	Spreaderbeam 4 meter	895	
	HMB-sluiting W.L.L. 175 ton	160	Green Pin Super Shackles
	HMB-sluiting W.L.L. 150 ton	112	Green Pin Super Shackles
	Gaten per flens		12 stuks
	Boutmaat + moer + sluitringen		M20 x 8.8
	Aandraaimoment boutverbindingen		411 Nm

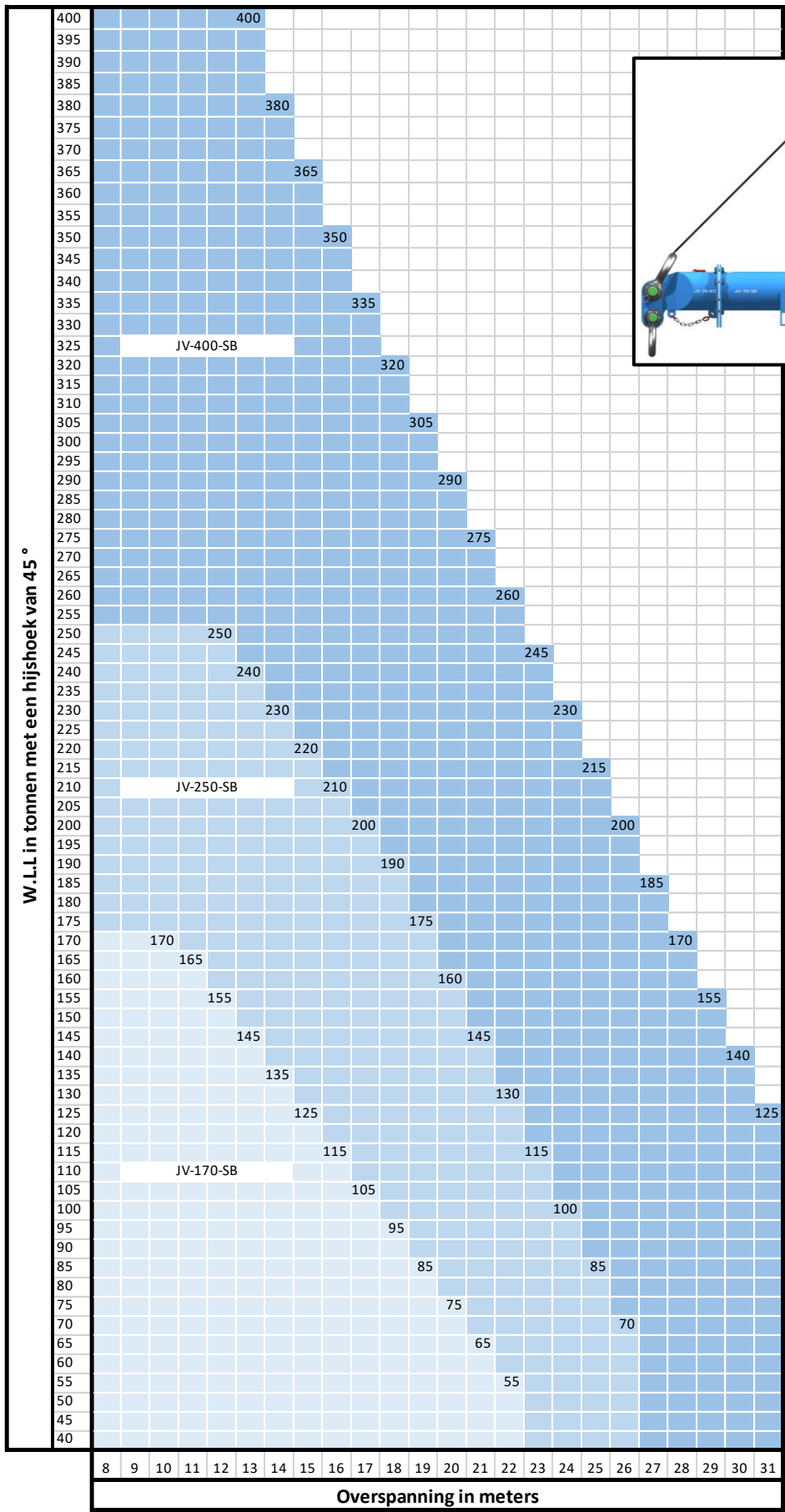


► Spreaderframe JV-400-FR

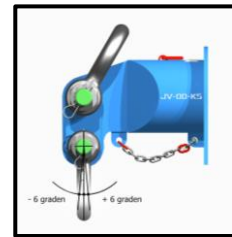
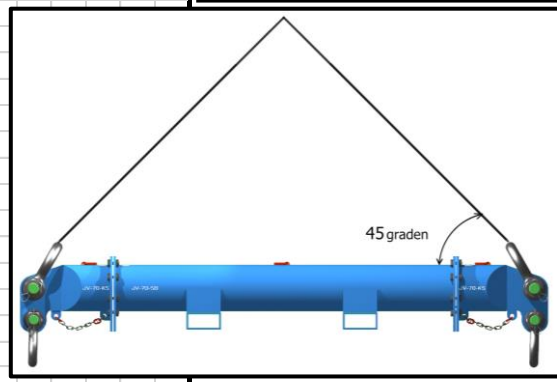
JV Product-code	Onderdelen	Gewichten (kg)	Overige informatie
JV-400-HS	Hoekstuk	1757	
JV-400-SB	Spreaderbeam 0,5 meter	250	
JV-400-SB	Spreaderbeam 1 meter	370	
JV-400-SB	Spreaderbeam 2 meter	666	
JV-400-SB	Spreaderbeam 3 meter	830	
JV-400-SB	Spreaderbeam 4 meter	1100	
	HMB-sluiting W.L.L. 300 ton	340	Green Pin Heavy Duty Shackles
	HMB-sluiting W.L.L. 200 ton	235	Green Pin Heavy Duty Shackles
	Gaten per flens		12 stuks
	Boutmaat + moer + sluitringen		M24 x 90 8.8
	Aandraaimoment boutverbindingen		711 Nm

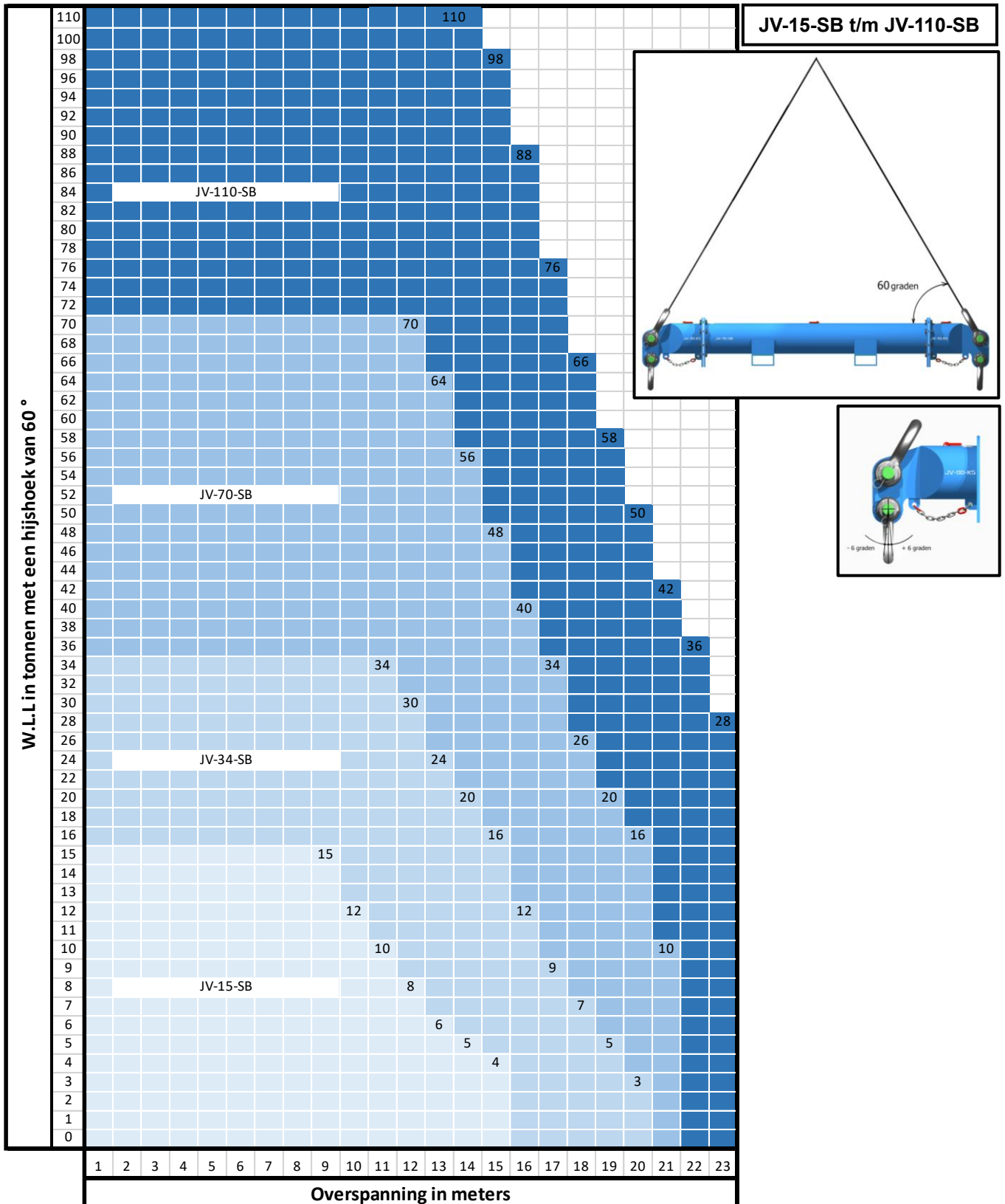




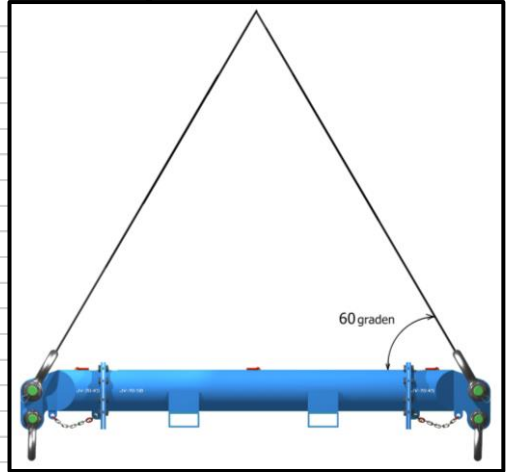


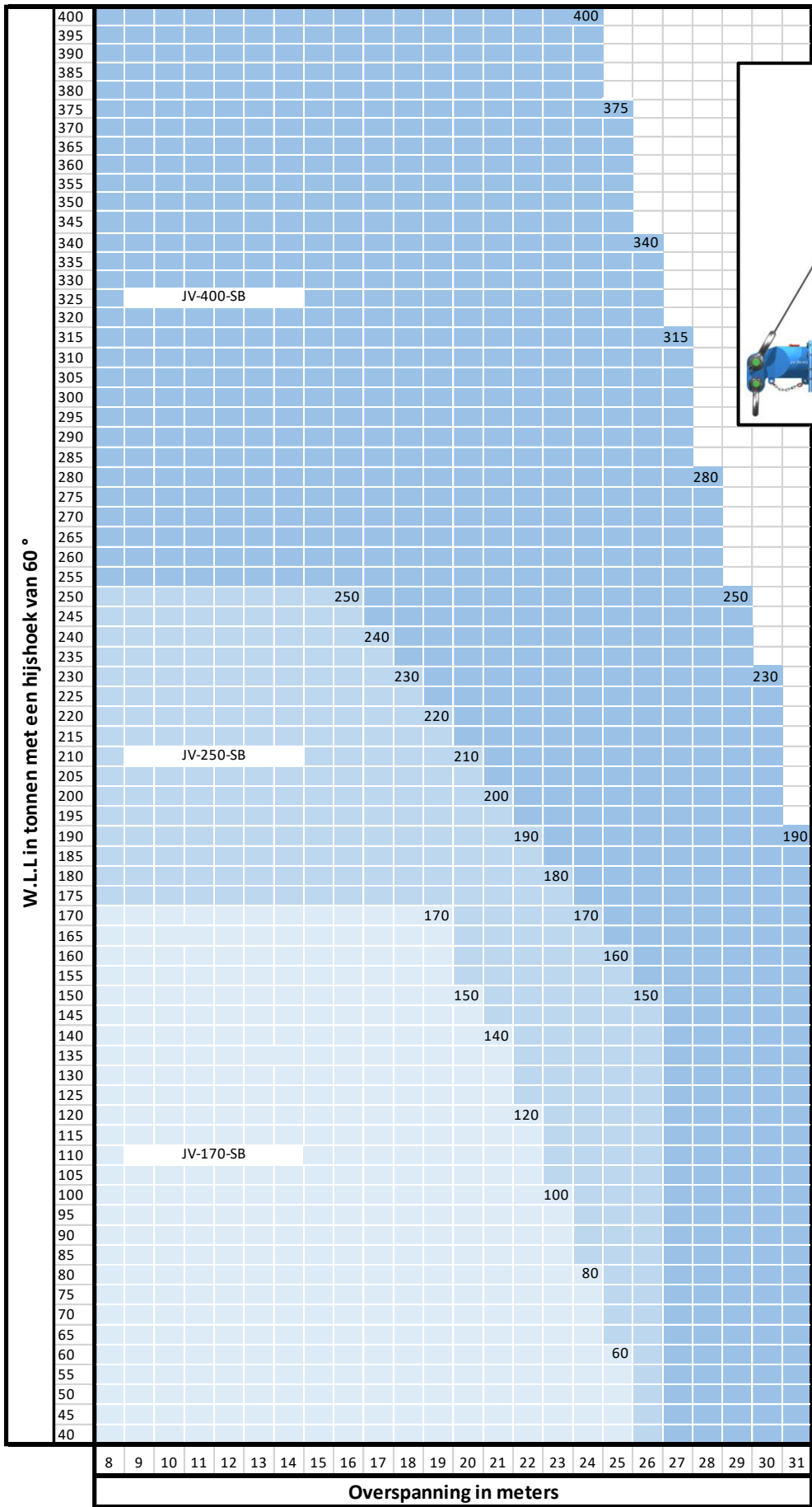
JV-170-SB t/m JV-400-SB





JV-15-SB t/m JV-110-SB





JV-170-SB t/m JV-400-SB

